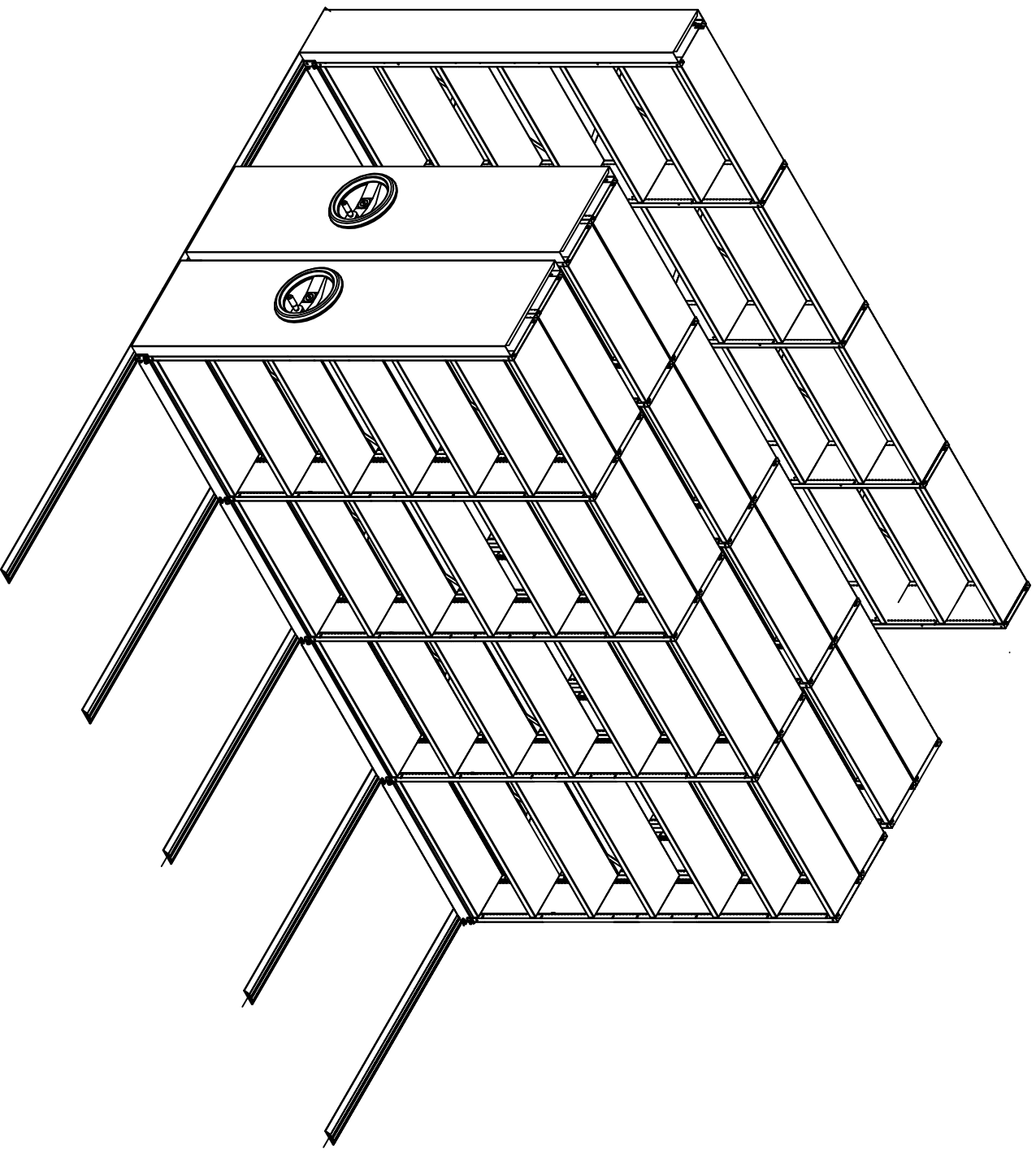


**Инструкция по сборке передвижных  
( мобильных ) стеллажей.**



Рельсы без фальшпола:

Рельсы стыкуются между собой при помощи соединительных элементов, которые входят в трапецидальные пазы каждой из рельс.

В зависимости от проекта, расстояние между осями рельс может быть 702, 1002 и 1202 мм.

С помощью строительного уровня определяется самая высокая точка пола. Используя регулировочные пластины все рельсы выравниваются в один уровень.

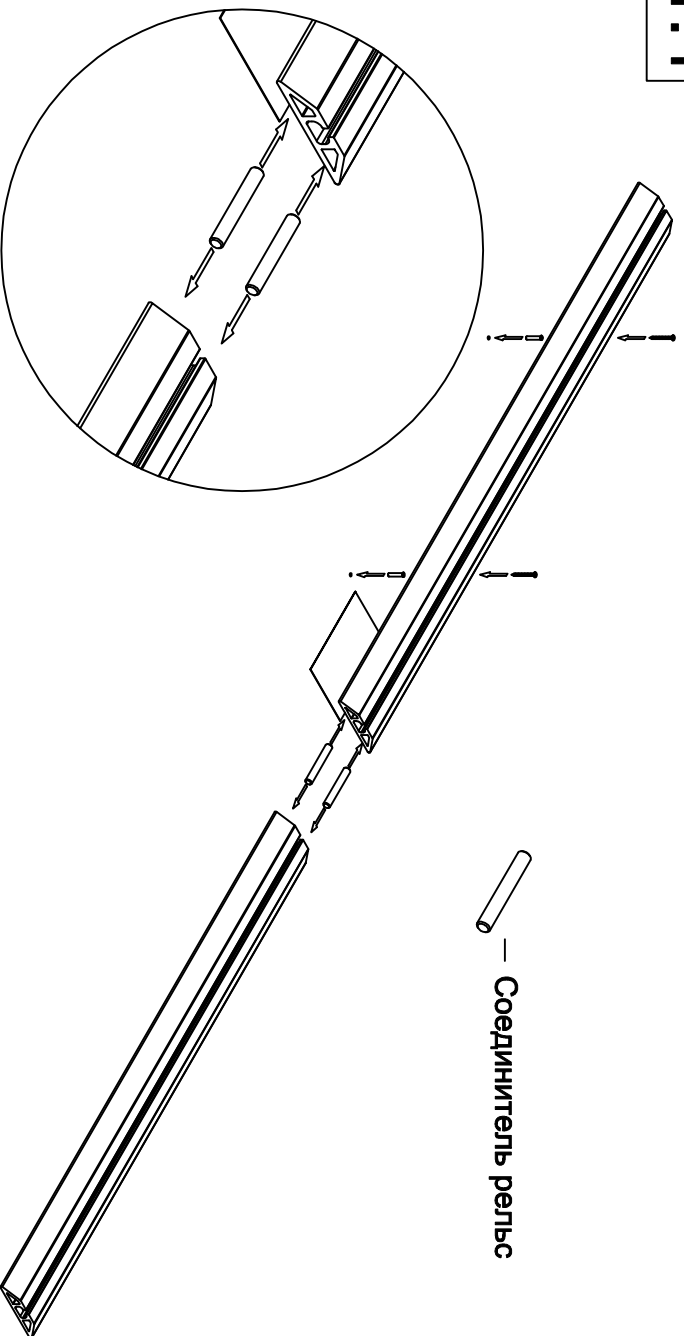
Первым к полу крепится рельс проходящий над самой высокой точкой пола, остальные рельсы крепятся после сборки и прокатки мобильного основания.

При необходимости на рельсы устанавливаются торцевые заглушки.

На концы рельс (где нет стационарных секций) устанавливаются ограничители.

1.1

Стыковка рельс.



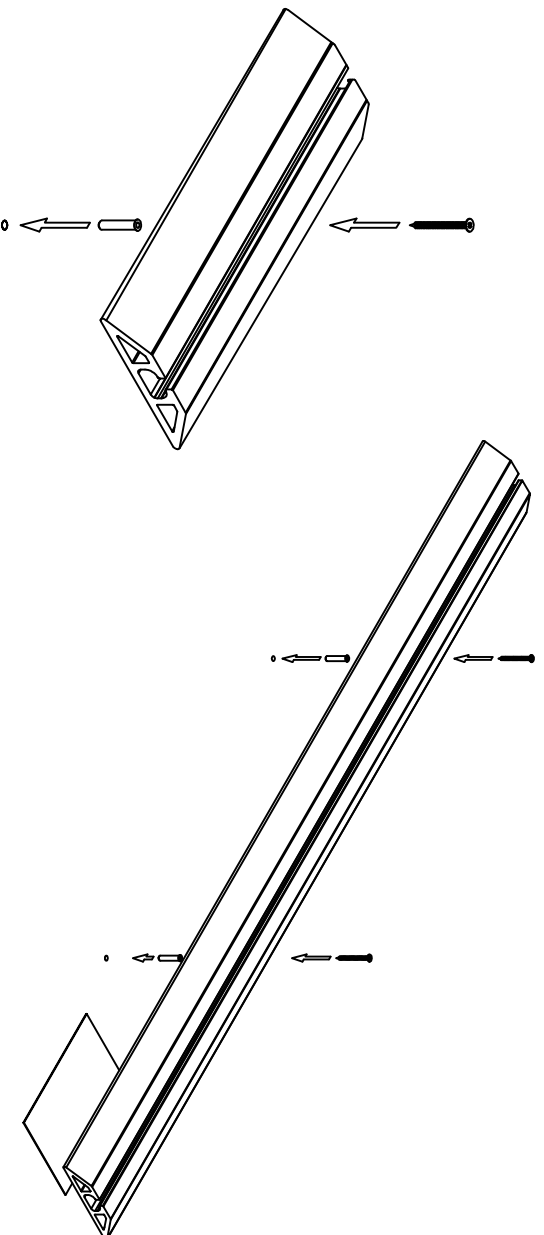
1.2

Укладка рельс.



# 1.3

Закрепление рельса и установка регулировочных пластин.



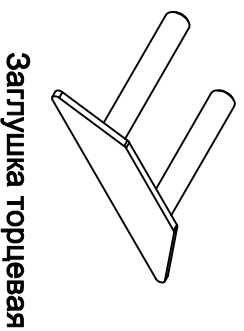
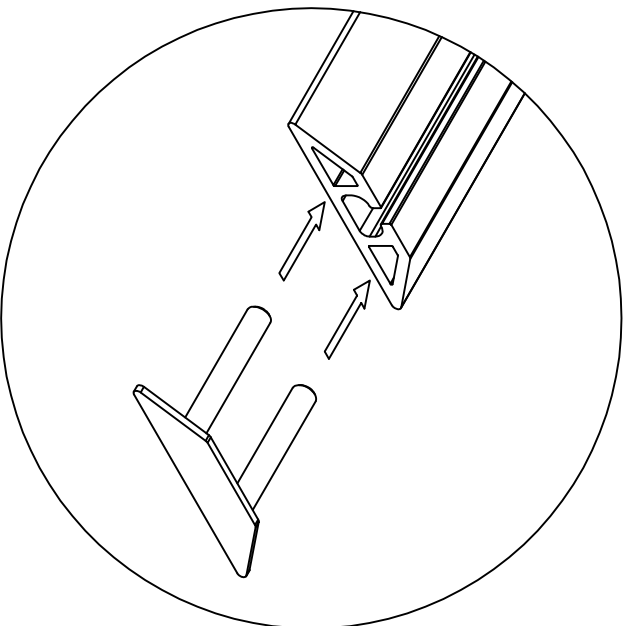
Саморез 3.2x35 потай



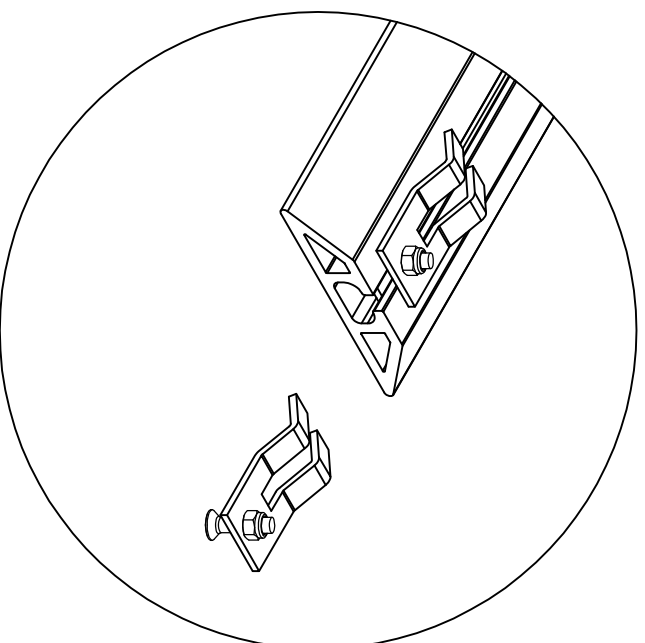
Дюбель 5x30

# 1.4

Установка торцевой заглушки и ограничителя.



Заглушка торцевая



Винт мебельный М8x25  
с квадратным подголовником



Гайка М8



Шайба М8

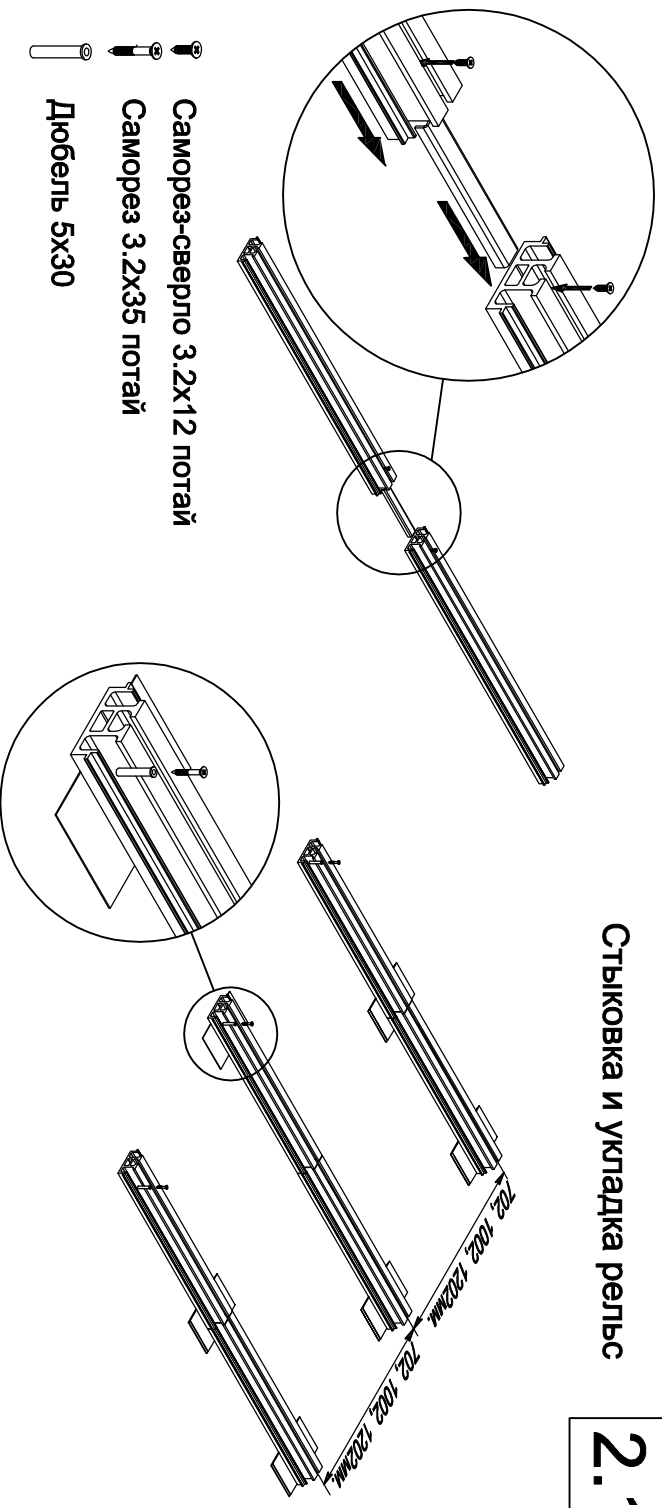
Г-образы с фальшшпунтом.

Рельсы стыкуются между собой при помощи соединительных элементов, которые входят в прямоугольные пазы каждой из рельс, для закрепления соединителя в рельсы вкручивается саморез.

Состыкованные рельсы укладываются согласно схеме монтажа, расстояние между рельсами 702, 1002 или 1202мм., затем в нескольких местах устанавливаются панели фальшпола. Полностью фальшпол выкладывается после, выравнивания всей рельсовой системы в один уровень. Выравнивание производится с помощью пластин. В некоторых случаях рельсовая система крепится к полу с помощью саморезов и дюбелей.

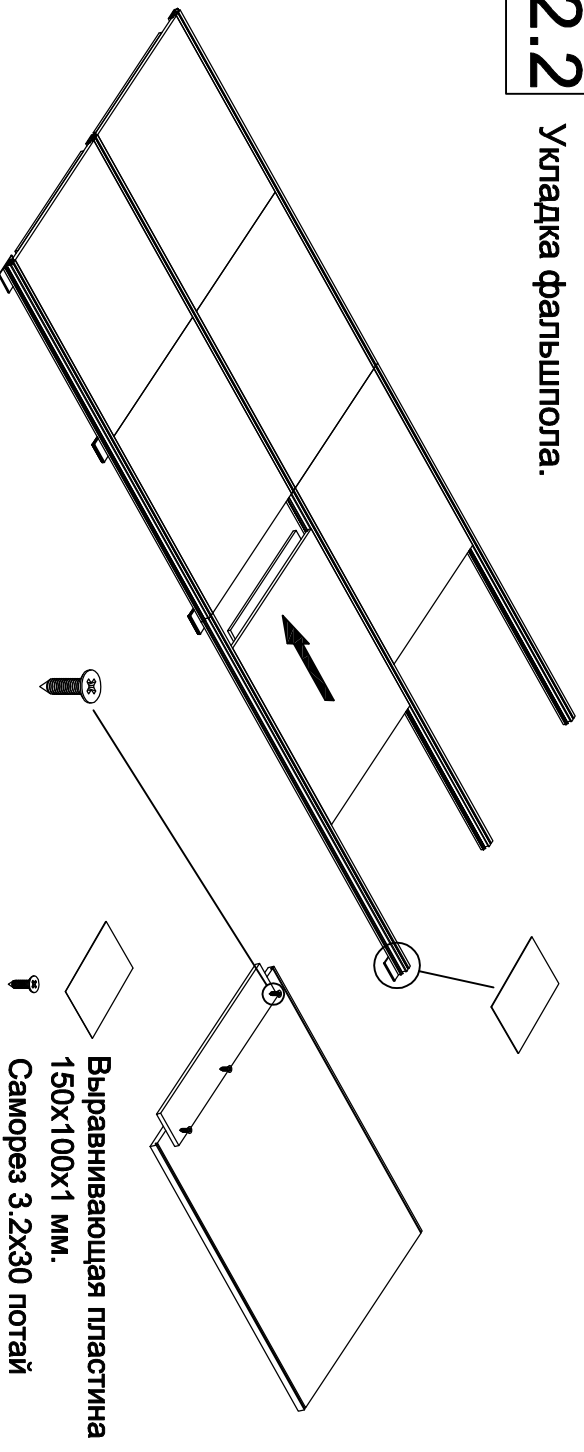
Стыковка и укладка рельс

2.



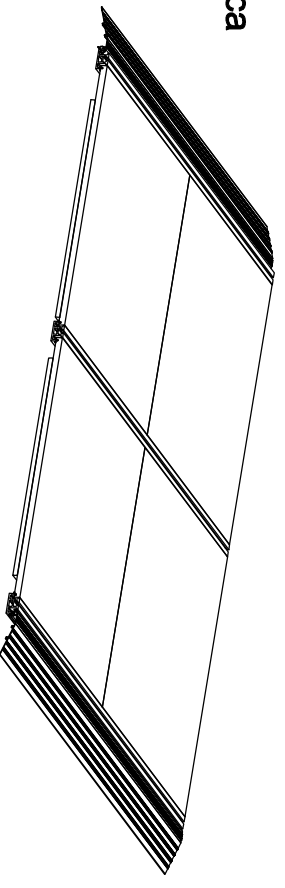
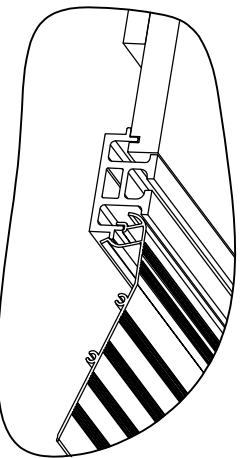
2.2

Укладка фальшпола.



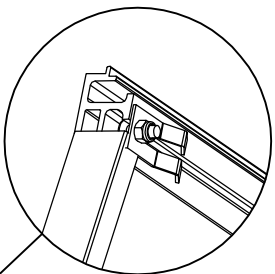
2.3

Установка бокового плинтуса



## 2.4

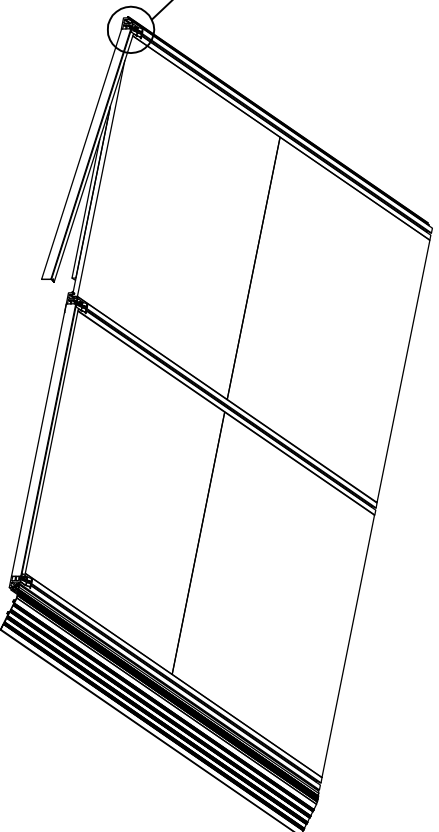
### Установка торцевого плинтуса и ограничителя



Винт мебельный М8х25  
с квадратным подголовником

Гайка М8

Шайба М8

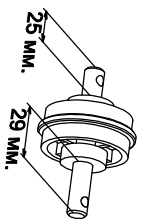


## 3.1

### Установка роликов мобильного основания



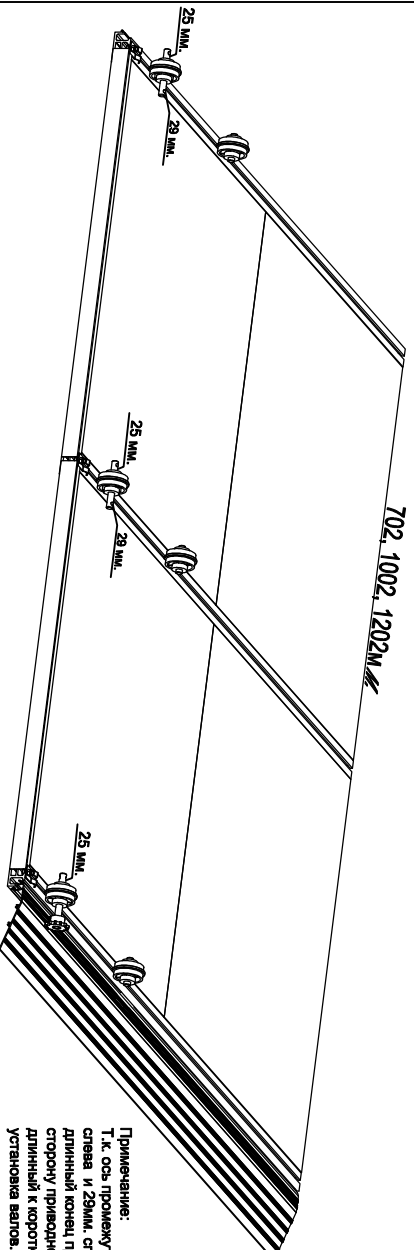
РОЛИК  
ПАСИВНЫЙ



РОЛИК  
ПРОМЕЖУТОЧНЫЙ



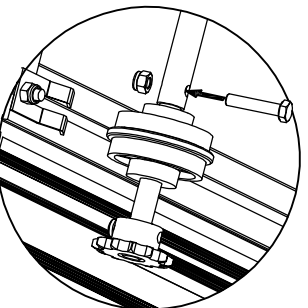
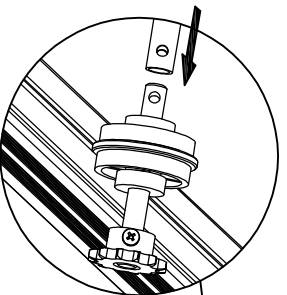
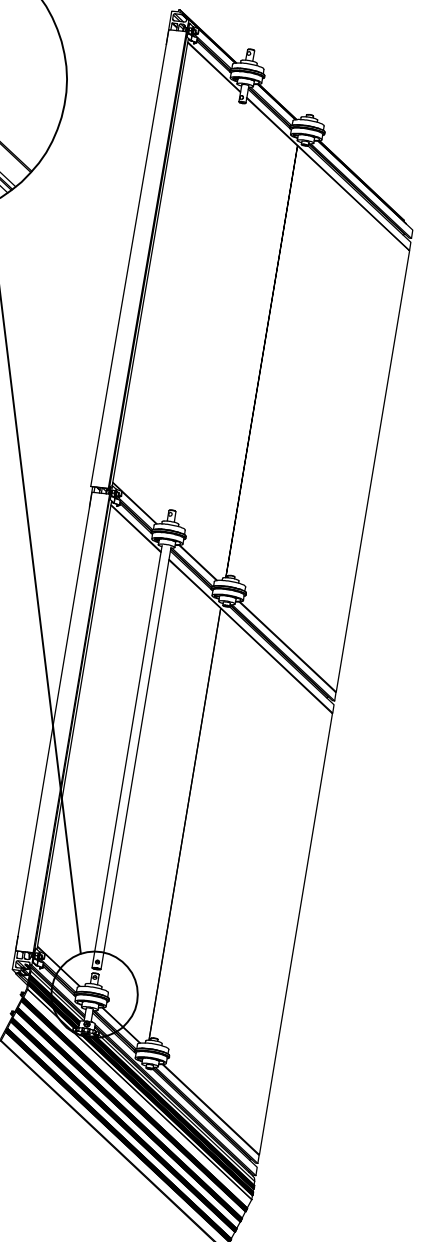
РОЛИК  
ПРИВОДНОЙ



Примечание:  
Т.к. ось промежуточного ролика выступает на 25мм.  
слева и 29мм. справа, то при установке ролика  
длинный конец промежуточного ролика установить в  
сторону приводного ролика. Далее, как на рисунке,  
длинный к короткому. Иначе будет затруднена  
установка валов.

## 3.2

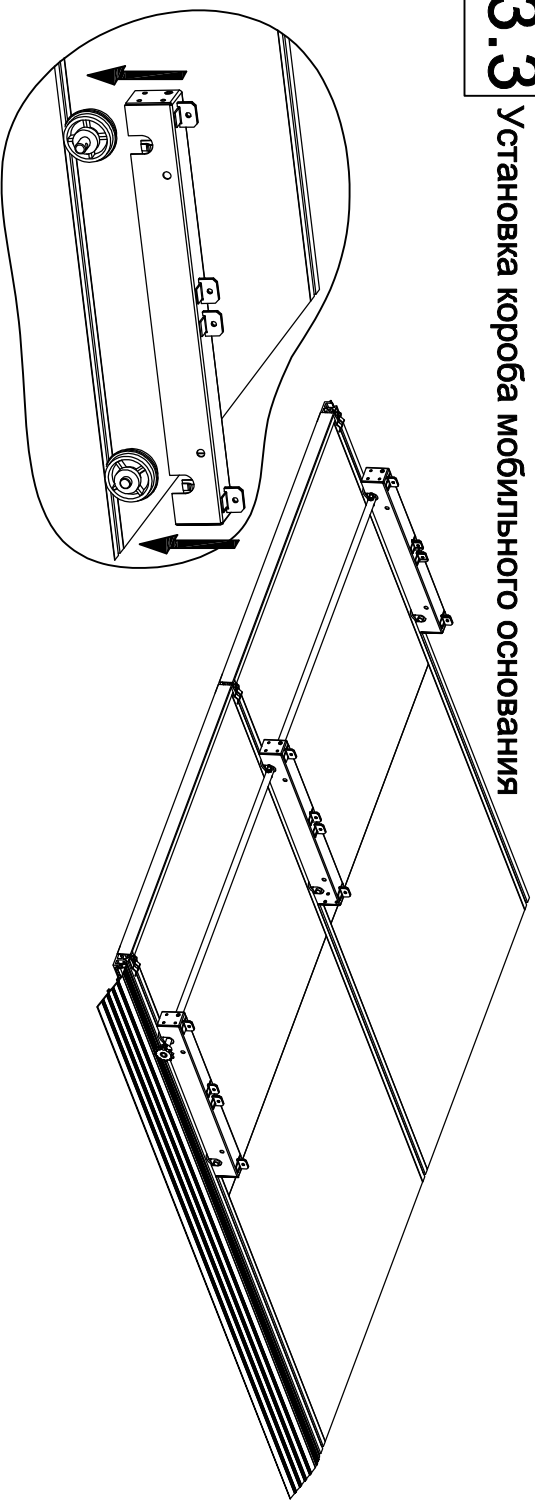
### Установка приводных валов



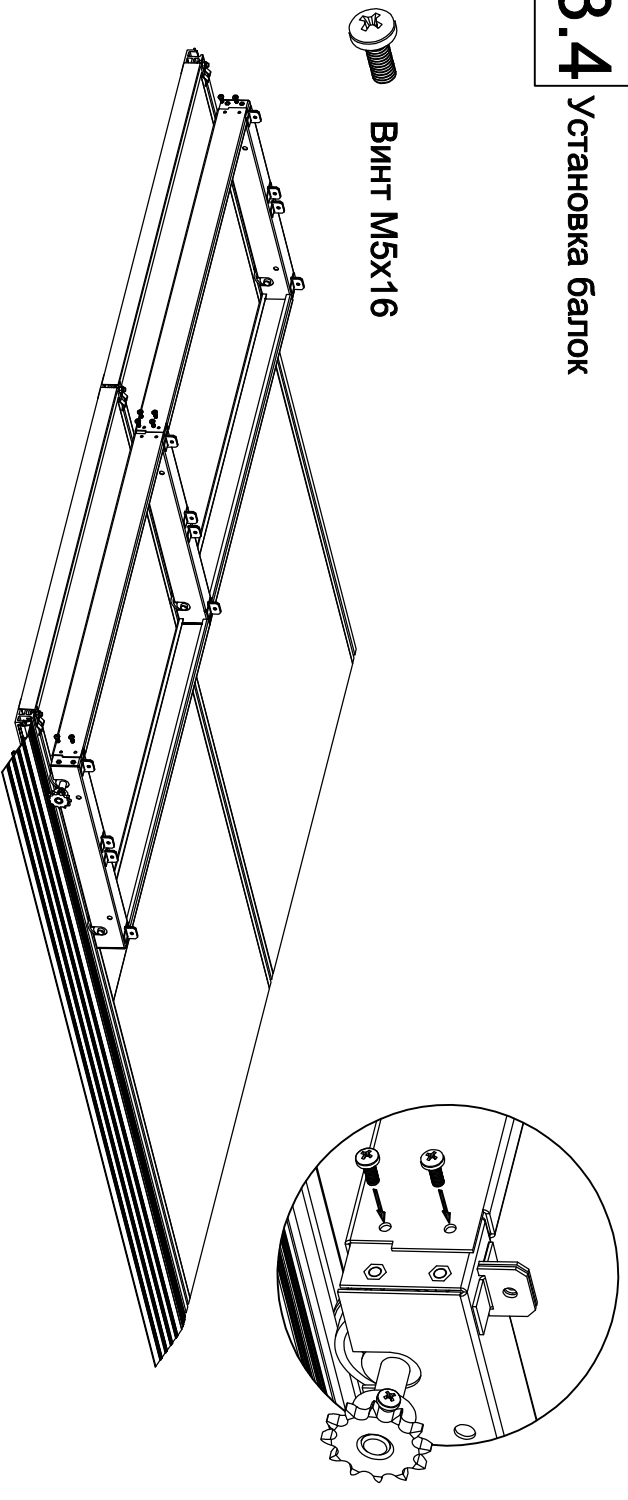
Болт М8х40

Гайка М8 самоконтрящаяся

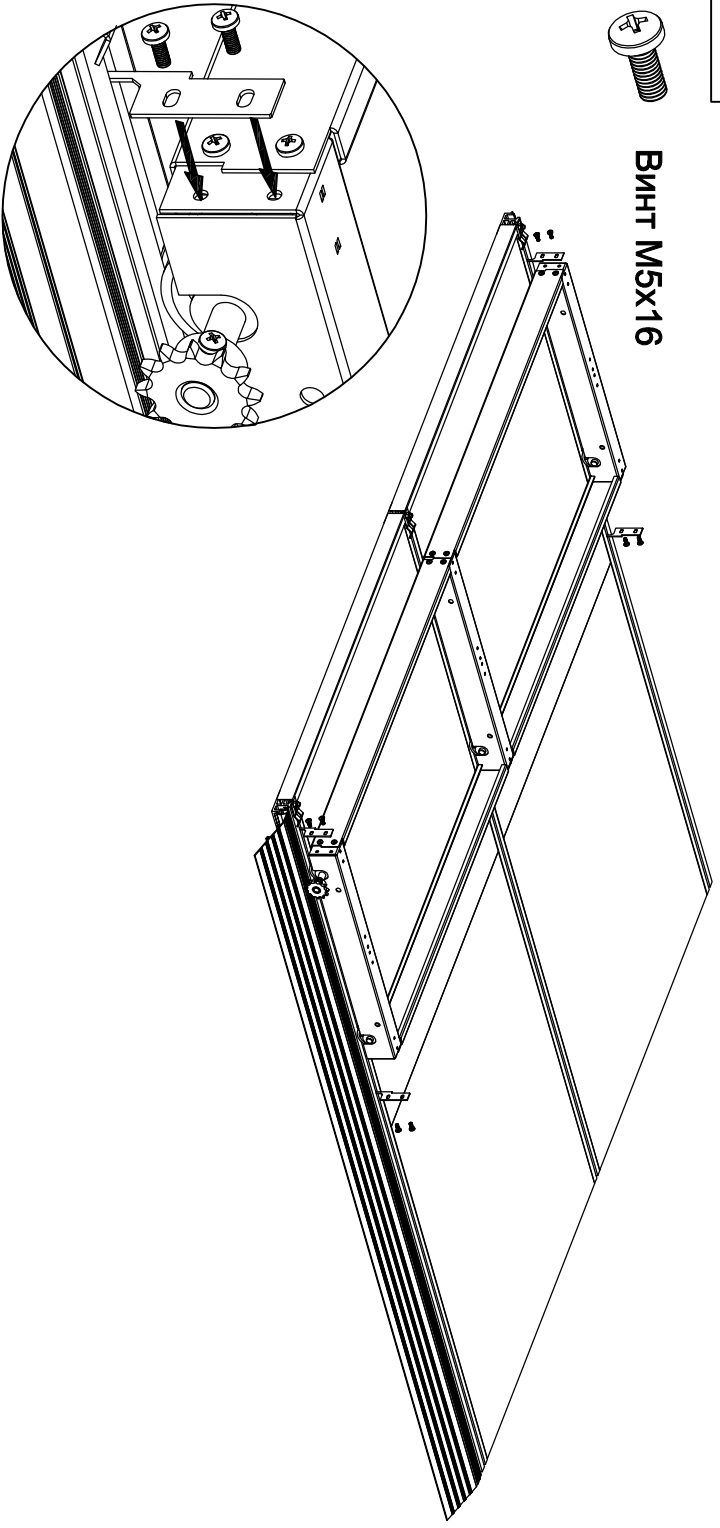
### 3.3 Установка короба мобильного основания



### 3.4 Установка балок

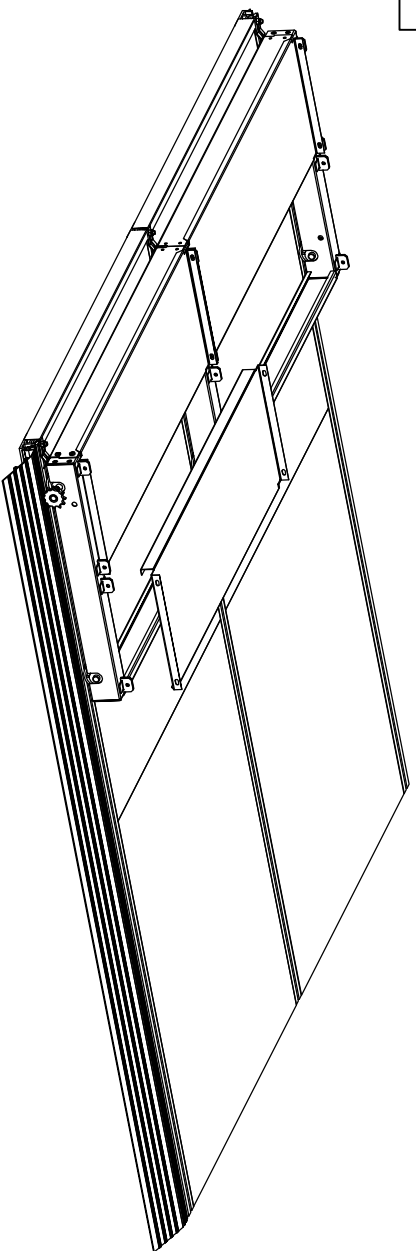


### 3.5 Установка антипрокидывателей



**3.6**

Установка нижних полок



**4.1**

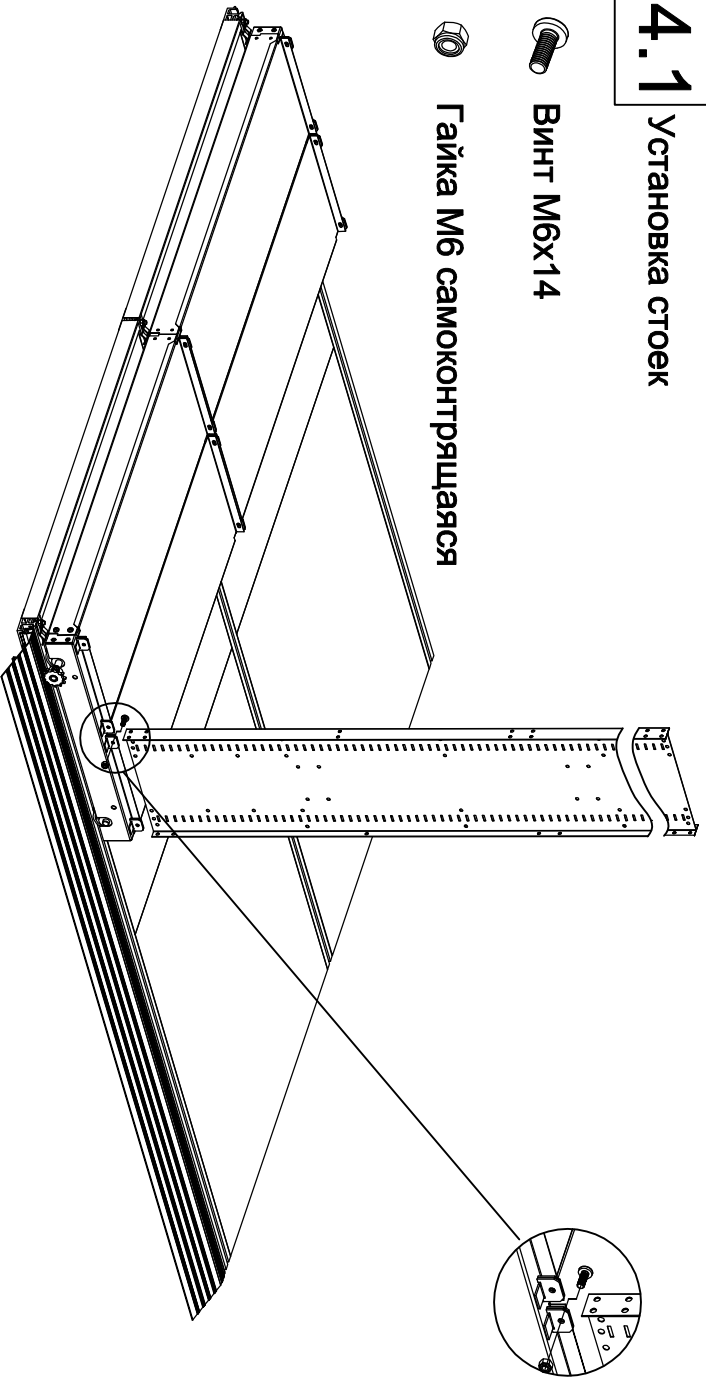
Установка стоек



Винт М6х14



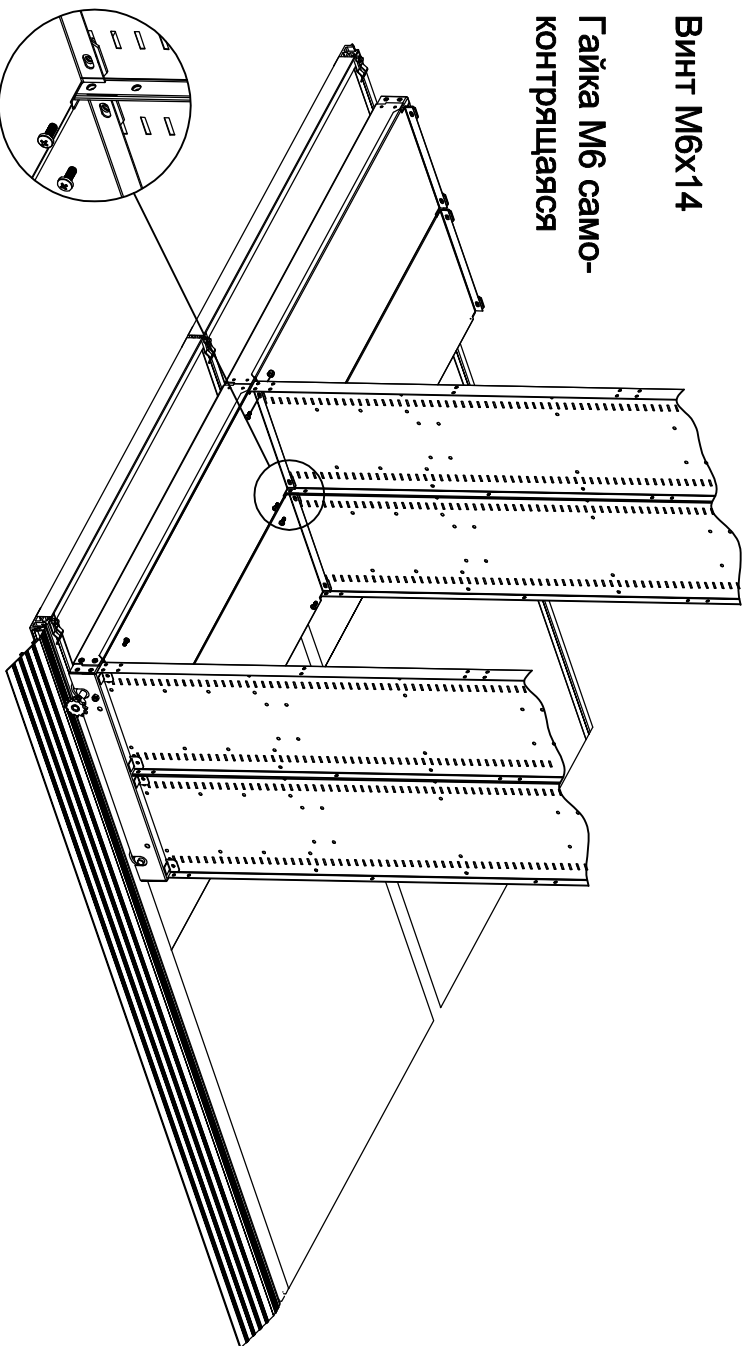
Гайка М6 самоконтрящаяся



Винт М6х14



Гайка М6 самоконтрящаяся

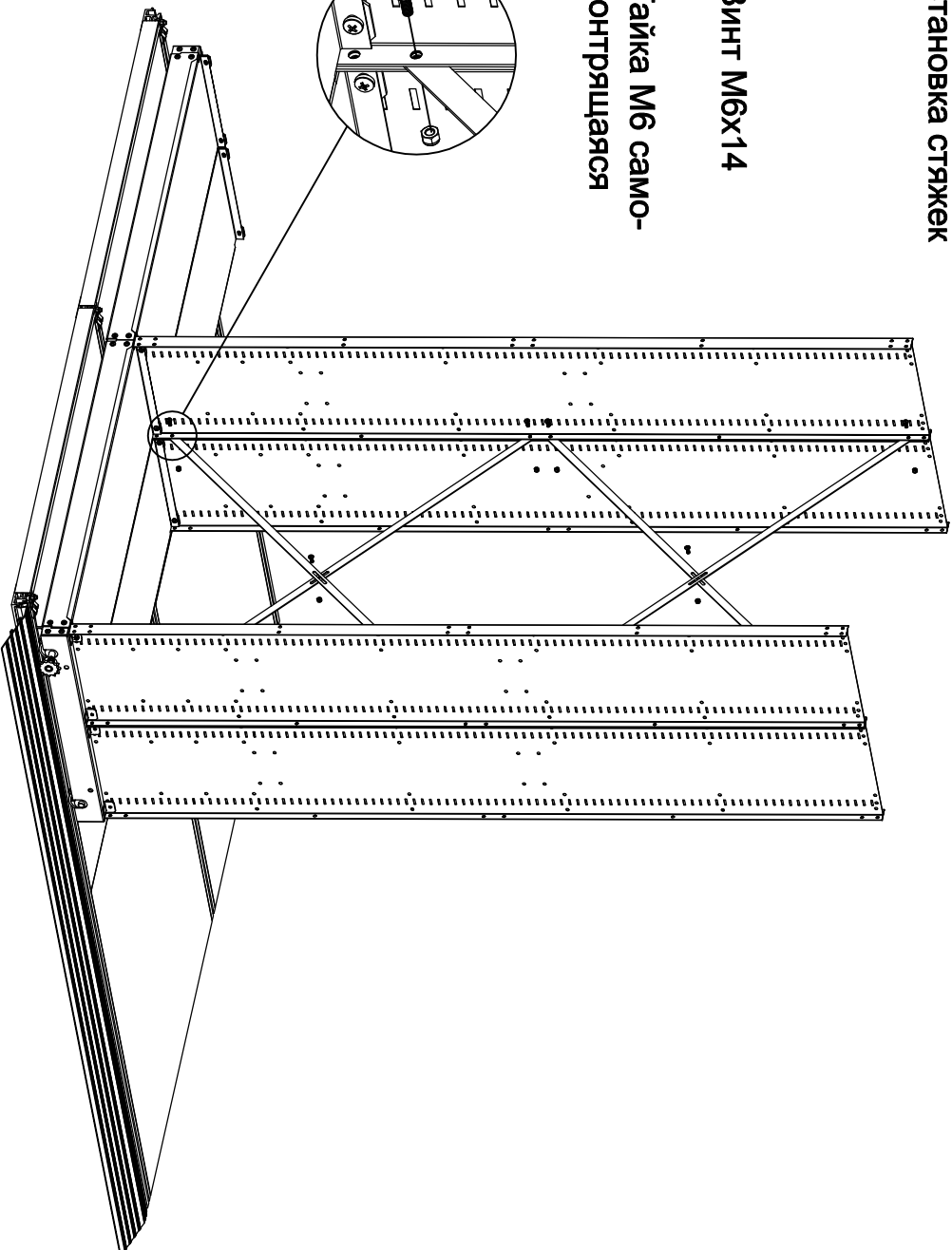
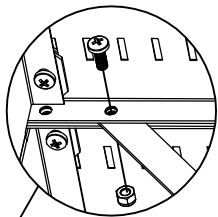


# 4.2

## Установка стяжок

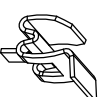
 — Винт М6х14

 — Гайка М6 само-  
контрящаяся

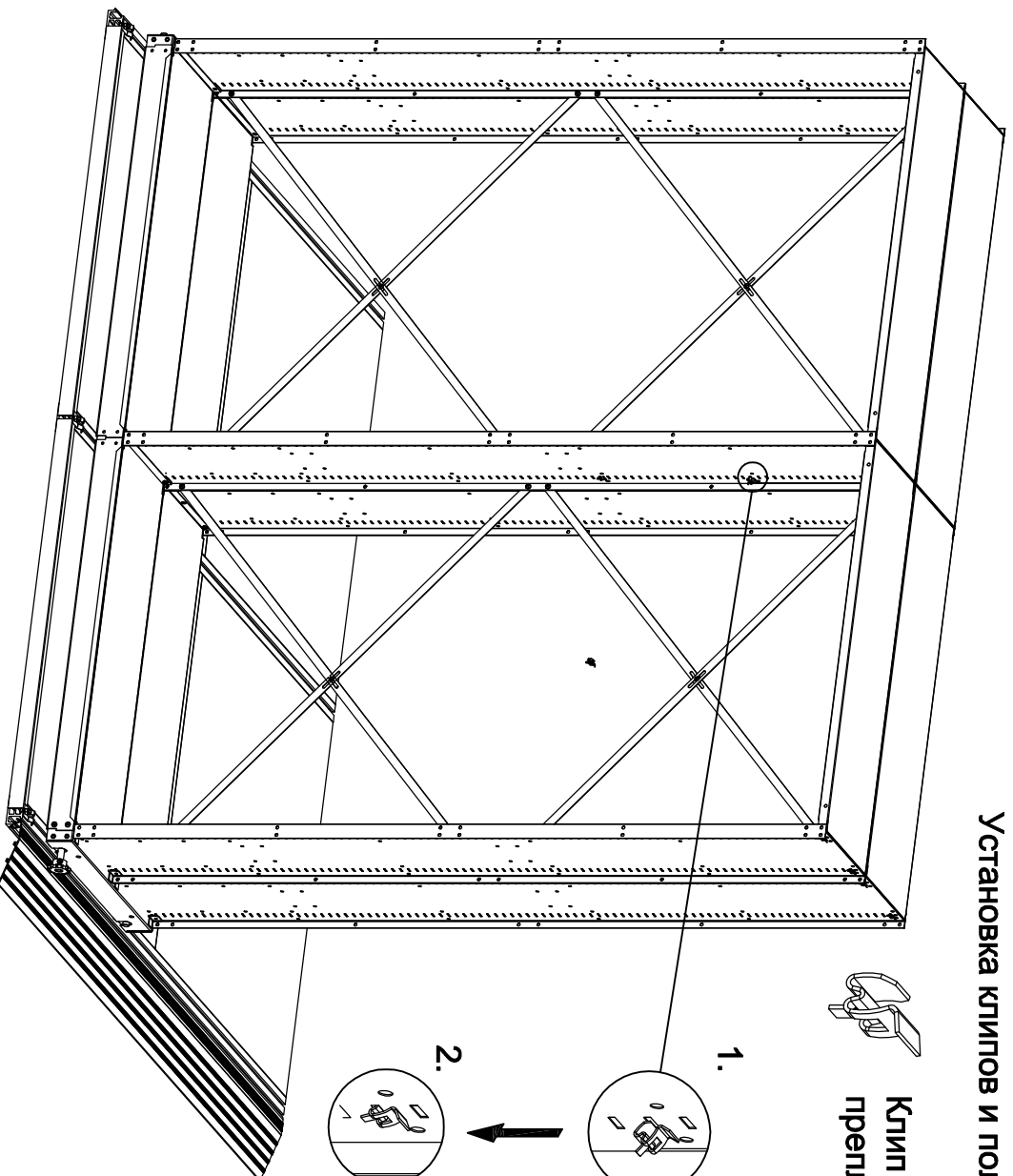
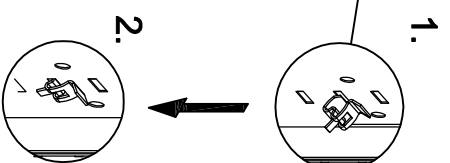


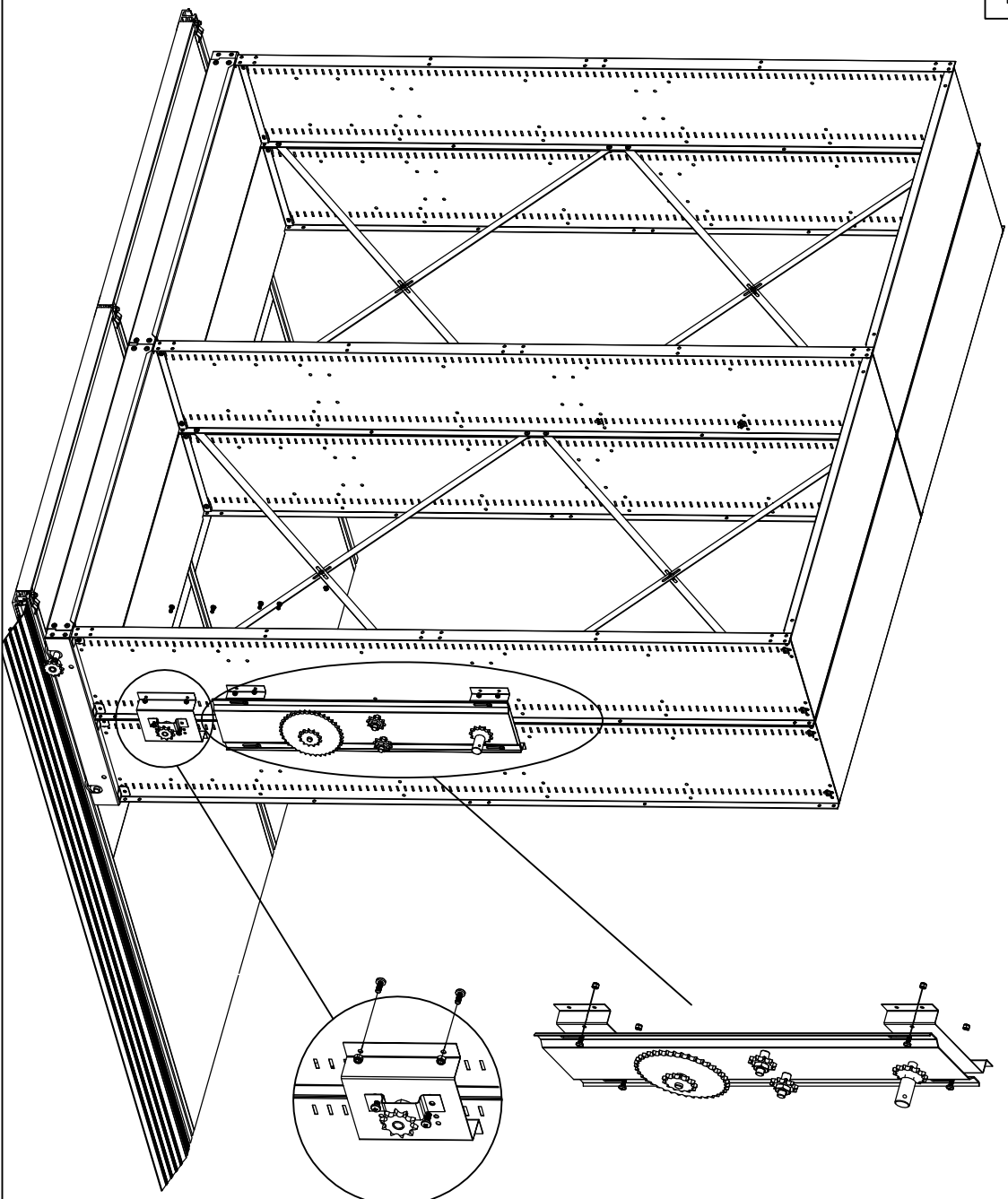
## Установка клипов и полок

# 4.3

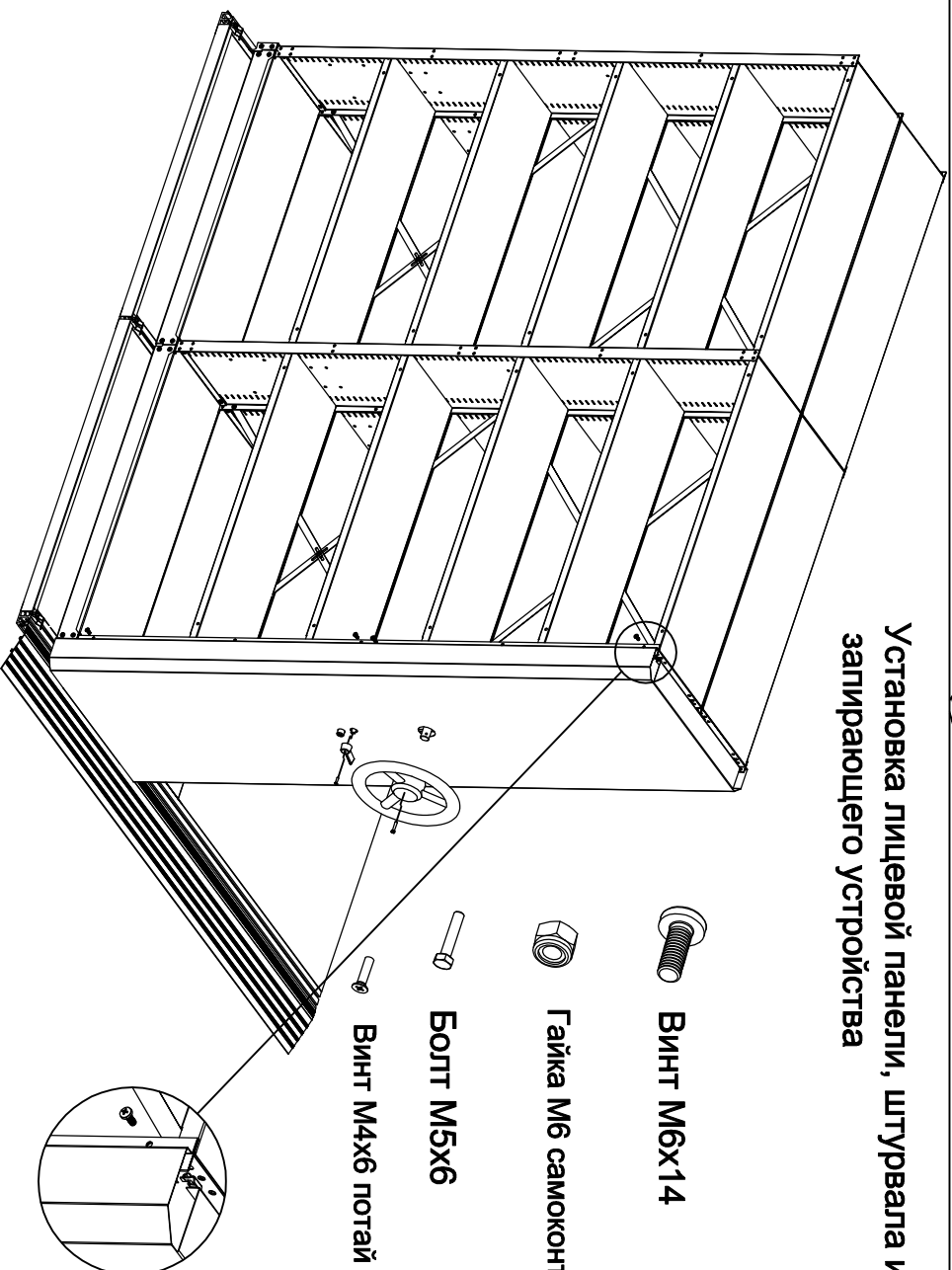


Клип для  
преплегения полки






Установка лицевой панели, штурвала и  
запирающего устройства



 Винт М6х14

 Гайка М6 самоконтрящаяся

 Болт М5х6

 Винт М4х6 потай

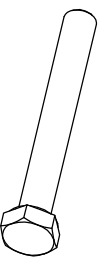
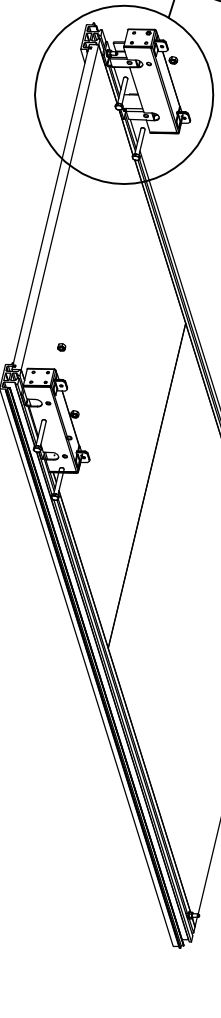
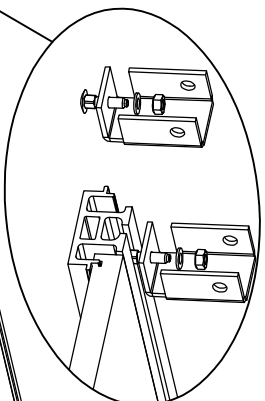
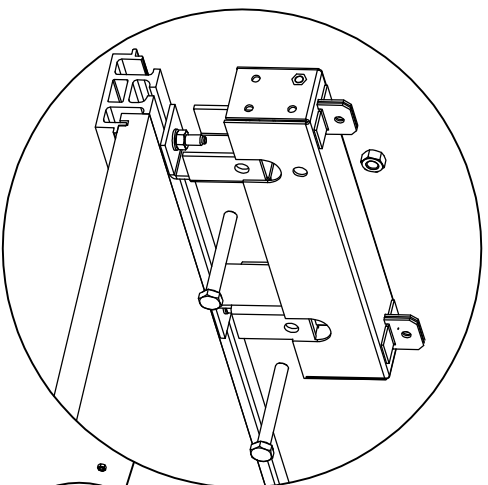
## 6.1

Установка подпятника и короба стационарной секции

Винт мебельный М8Х25  
с квадратным подголовником

Гайка М8

Шайба М8



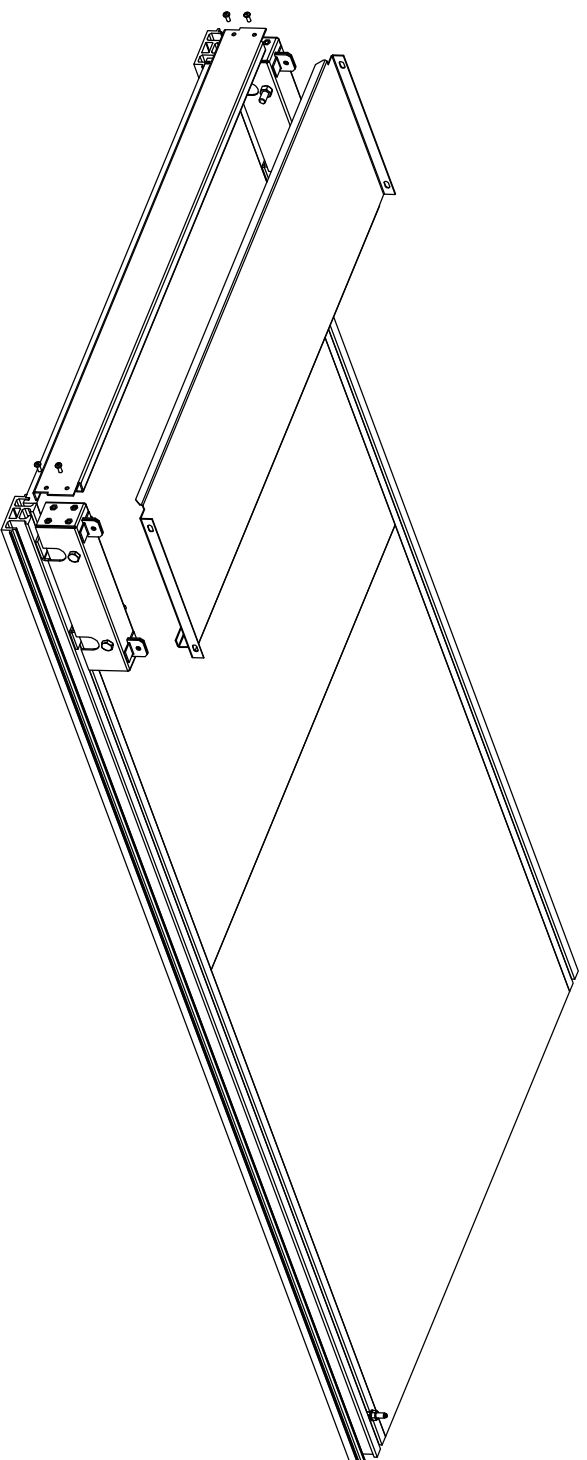
Болт М10Х80



Гайка М10

## 6.2

Установка балки и нижней полки стационарной секции



Винт М5Х16